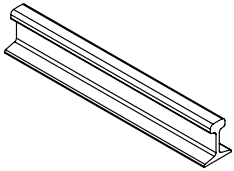
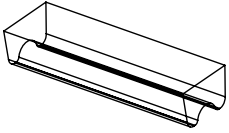
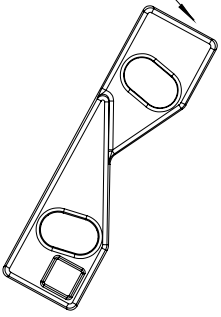


Kaynak Bölgesi  
Kaynak Ağızı  $\Delta$  4mm



**Krapo Özellikleri**

Ürün Kodu	C Max	Sıkma Kuvveti	Kabuledilebilir Yük	Ağırlık	Hammadde
CRAPEX 1000	33 mm	250 Nm	200 kN	1,50 kg	DIN 17100 S 355 J2

**Kaynak Bilgileri:**

DIN 17100 - Wst Nr: 1.0562 :S 355 J2  
NFA 35-501 : E36-3  
BS 4360 : 50 C  
EURO NORM 10025 : S355 JO

**Elektrod Bilgileri:**

DIN 1931 : E51 55B 10 110  
AFNOR 81-309 : E51 5/5B 110 26 BH  
ISO 2560 : E51 5B 110 26  
ASME IIC SFA 5.1 : E 7018-1

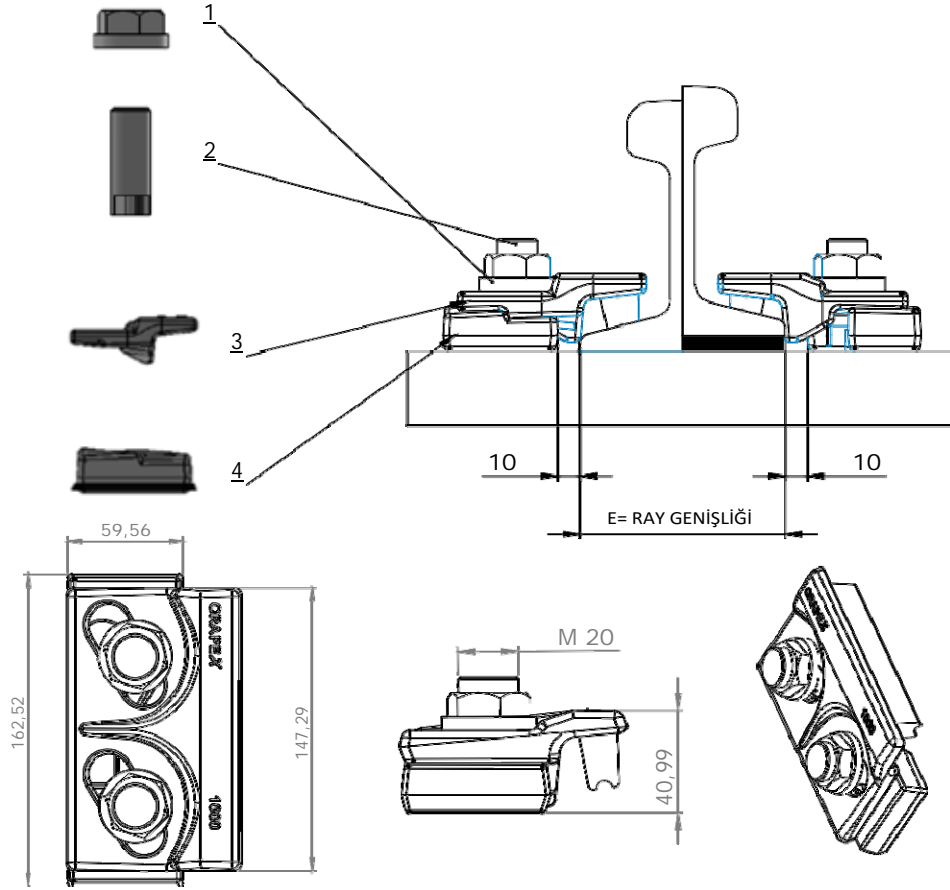
**Kauçuk Bilgileri**

Sertlik	75° +/- 5°
Çekme Mukavemeti	12,5 N/mm <sup>2</sup>
Genleşme	90%
Çalışma Sıcaklığı	-30° - 130° C
Titreşim Azaltma	45% - 50%
Ses Azaltma	8% - 10%

Ray Tipi	A	B	E	Ağırlık kg/m
A 75	75	58	200	56,2
A 100	100	95	200	74,3
A 120	120	105	220	100
A 150	150	150	220	150,3
CR 104	63,5	127	127	51,59
CR 105	65,1	131,8	131,8	52,09
CR 135	76,2	146	131,8	66,97
CR 171	101,6	152,4	152,4	84,83
MRS 87 A	101,6	152,4	152,4	86,8
CR 175	102,4	152,4	152,4	86,8
MRS 125	120	180	180	125
49 E1	67	149	125	49,39
50 ES	67	148	135	49,9
54 E1	70	159	140	54,77
60 E1	72	172	150	60,21

# CRAPEX-1000 RAY KRAPOSU

mm



AKYÜZLÜ®